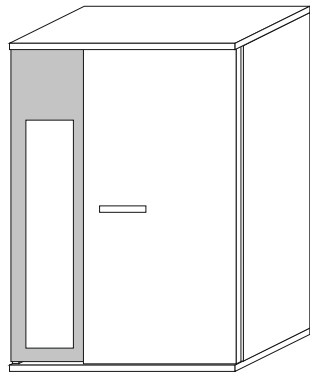




MEBLOHAND

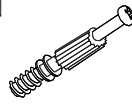

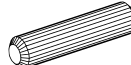
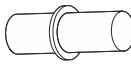
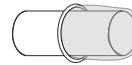

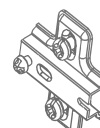
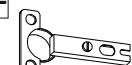




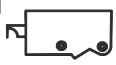
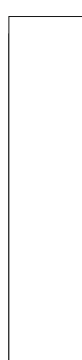
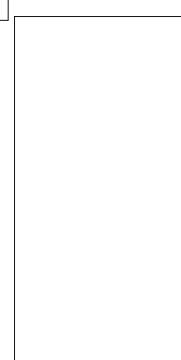
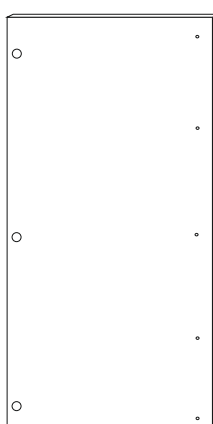
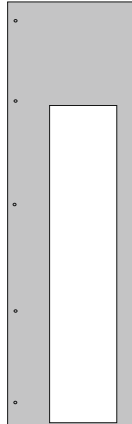

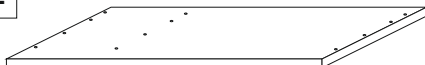
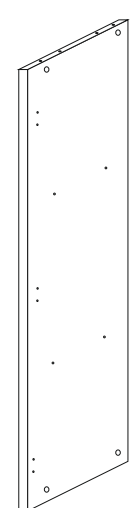
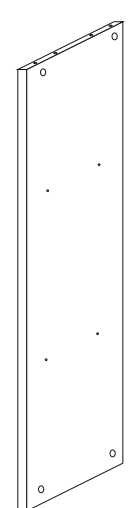
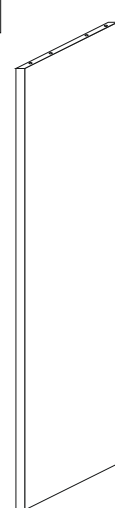


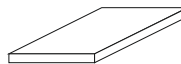
PPHU „Meblohand”
Leonard Braun
63-604 Baranów, Jankowy 78h
tel./fax +48 627 823 822
NIP 619-100-11-36
e-mail: MEBLOHAND@home.pl

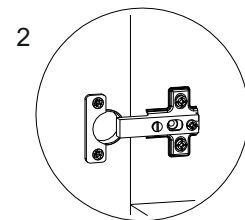
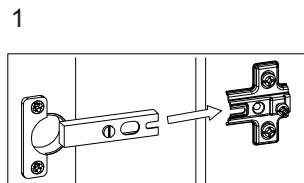
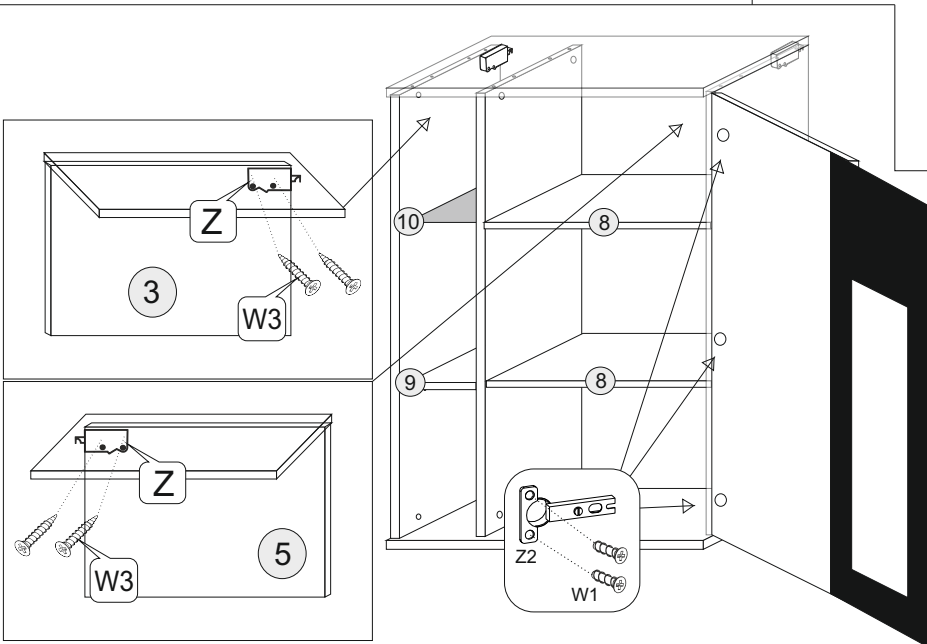
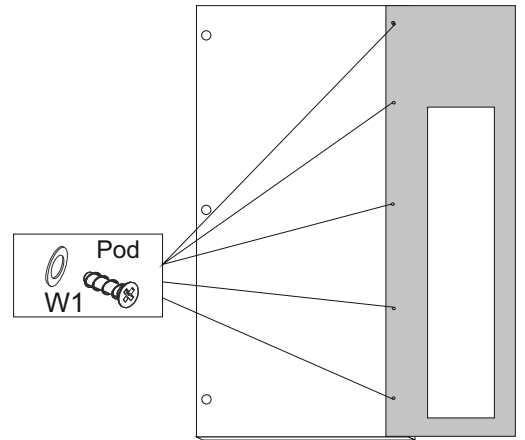
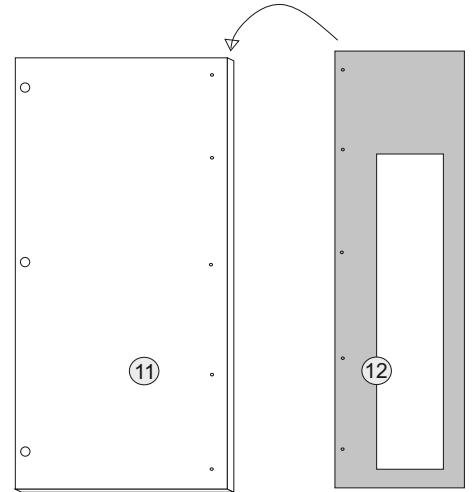
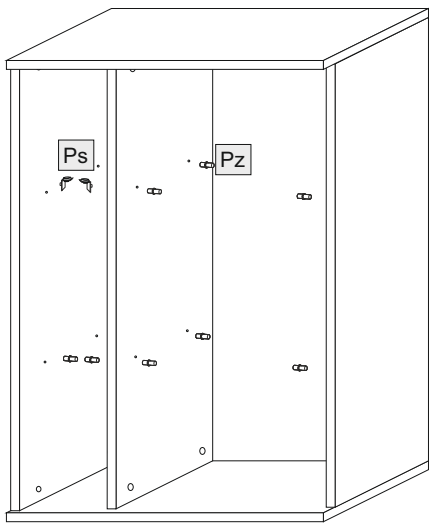
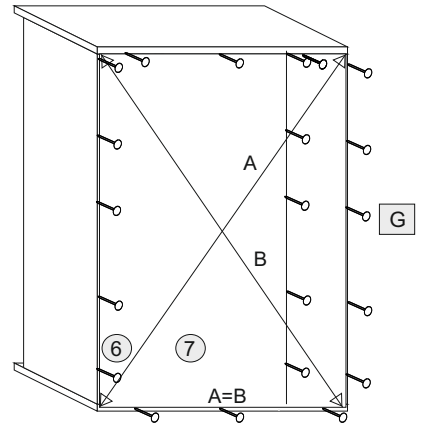
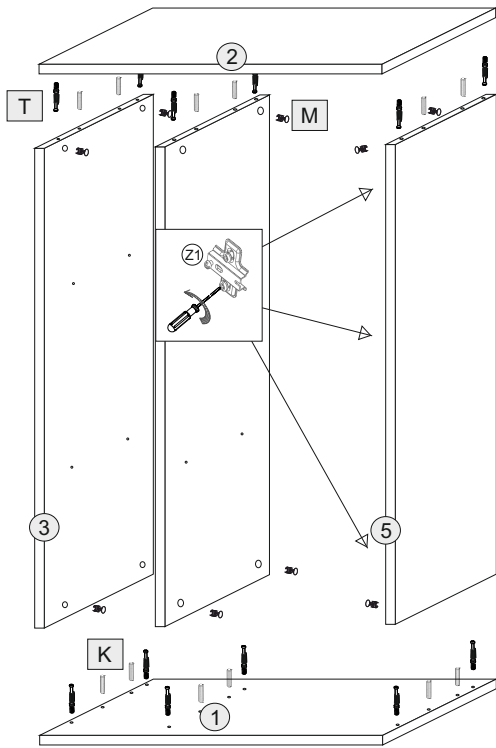


INSTRUKCJA MONTAŻU

Salsa Wisząca

PRZED ROZPOCZĘCIEM MONTAŻU ZAPOZNAĆ SIĘ Z INSTRUKCJĄ
Mielőtt olvasni a telepítési utasításokat
Než budete číst respektování pokynů pro instalaci
Než budete čítať rešpektování pokynov pre inštaláciu

T  x12	M.  x12	K  x12	Pz  x12	Ps  x4	Pod  x5
Z1  x3	Z2  x3	W3 4x30  x4	G  x40	K  x1	W1 euro  x11
Z  x2		6  x1	7  x1	11  x1	12  x1
1  x1					
2  x1					
3  x1	4  x1	5  x1	8  x2	10  x1	
			9  x1		

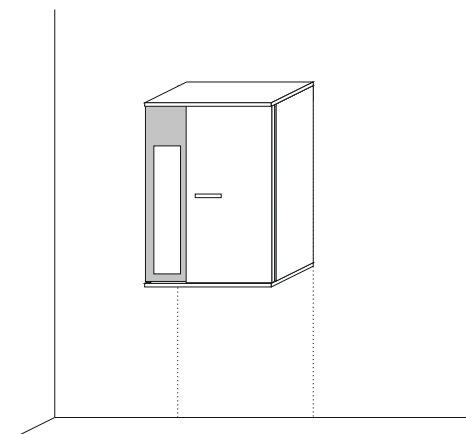
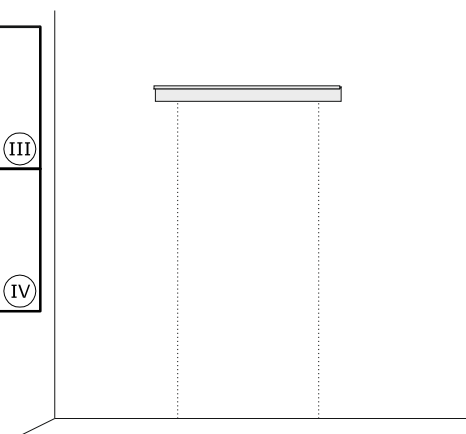
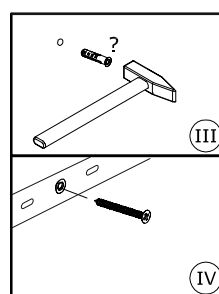
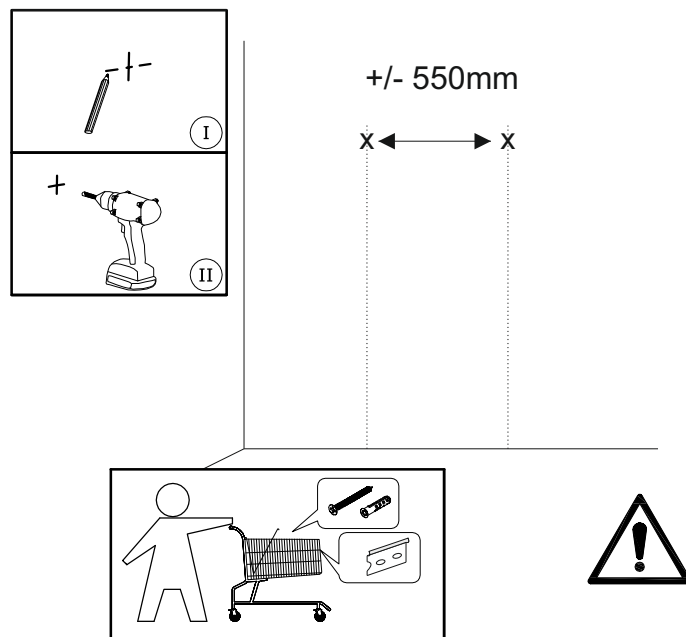
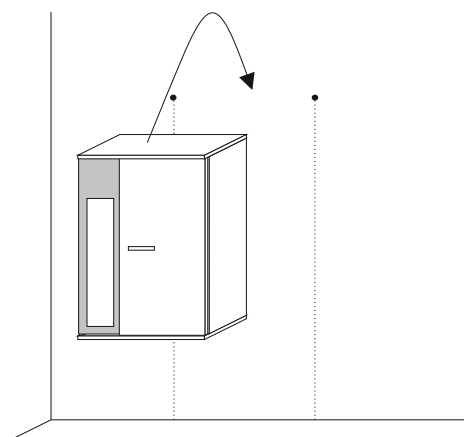
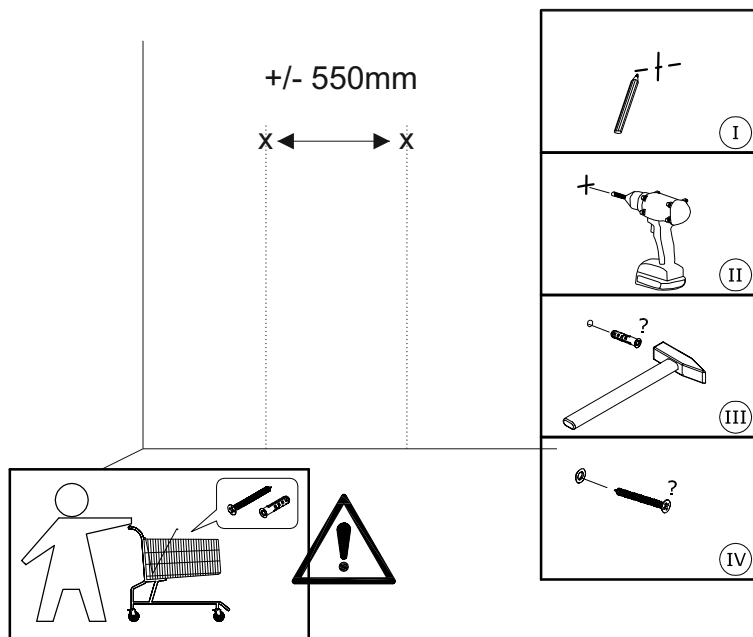


Instrukcja wieszania szafki wiszącej i stojącej

I Opcja z wykorzystaniem kołków szybkiego montażu

II Opcja z wykorzystaniem listwy montażowej

! Wyżej wymienione elementy należy we własnym zakresie kupić w markecie budowlanym. Producent nie dostarcza w/w elementów.



CZ

VAROVÁNÍ! Vážení ZÁKAZNÍK

Důležité upozornění pro zákazníky !!

Jestliže balení nebo jeho části, jsou viditelně poškozeny, ke kterému mohlo dojít během transportu.

Prosíme Vás Vážení zákazníci, aby jste poškozené části nábytku NEMONTOVALI !!

Na každém balíku je etiketa, kde se nachází informace o daném výrobku.
Prosíme Vás Vážení zákazníci opsat tyto informace z etikety a zaslat nám je, případně Vašemu prodejci. Děkujeme Vám za pocičení.

ODPOVĚDNOST ZA VADY :

- poškozením zboží v případě vlastní přepravy
- používáním zboží v podmínkách, které neodpovídají přirozenému prostředí (vlhkost, chemické a mechanické vlivy, povětrnostní podmínky, přímé sluneční záření atp.) neodbornou montáží, zacházením, obsluhou, nebo zanedbáním náležité péče o zboží
- v případě většího znečištění použijte čisticí prostředek určený pro nábytek
- nekalitní přípravou podkladů (nerovnost stěn a podlah) pro řádnou realizaci montáže uplynutím záruční doby
- mezi nábytkem a topením (radiátory) mít vždy rozstup 1 metr

Čištění a údržba :

Výrobek nečistíte abrazivními prostředky, organickými rozpouštědly, či jinými agresivními chemikáliemi.

Nejste-li si jisti vhodností čistícího prostředku, pak jej rozhodně není dobré na výrobek aplikovat

Prach z dřevěných částí je třeba odstranit opatrně a jemně měkkou, čistou a suchou prachovkou.

V případě většího znečištění použijte čisticí prostředek určený pro nábytek.

Prach z čalouněných částí je třeba odstranit jemnými kartáčky nebo vysáváním.

v případě většího znečištění se může použít vlnový pěnivotný saponátový prostředek.

Montáž může provádět odborně způsobilá osoba.

HU FIGYELEM! TISZTELT VÁSÁRLÓ

Ha szállítás közben bármelyik elem megsérülne a dobozban, kérjük, hogy ne szerelje össze, hanem küldje el nekünk a színét és a címkéjén található dátumot!

Bútorok alkalmazási szabályzata

- A bútor a rendeltetészerű használatotól eltérő módon igénybe venni nem szabad
- Az Ön által vásárolt bútor a szokásos hazai klímátikus körülmények közötti beltéri használatra készült.
A terméket száraz helyiségben ajánlatos elhelyezni, használni.
A beltéri levegő hőmérsékletének 15-30°C és a páratartalomnak 25-80% közt kell lennie.
Övünk a sugárzó hőtől és az erős napfénytől.
A bútor és az aktív futóberendezés közti távolság nem lehet kisebb, mint 1 méter.
- Kötelező a bútor egyenletes beállítása(kiegyenlítése).

Bútorok karbantartása

- bútorokat a következőképpen kell tisztítani:
a) fényes felületeket kizárólag száraz és puha ruhával
b) festett felületeket lehet posztvívni puha végű kefével
- Laminált, zománcozott vagy lakkozott felületeket le lehet mosni nedves ruhával, majd azonnal szárítsa meg puha, szárazszal.

Telepítés kell, hogy egy személy tapasztalat

PL

UWAGA !!! SZANOWNY KLIENCIE

Jeżeli w paczce jakikolwiek z elementów uległ uszkodzeniu podczas transportu prosimy nie składać danego elementu oraz przesłać koloru oraz daty z pieczętki znajdującej się na etykiecie.

ZASADY UŻYTKOWANIE MEBLI

- Meble powinny być użytkowane zgodnie z ich konstrukcją i przeznaczeniem
- Meble należy użytkować w pomieszczeniach suchych, zamkniętych i zabezpieczonych przed szkodliwymi wpływami atmosferycznymi oraz bezpośrednim działaniem promieni słonecznych. Temperatura powietrza w pomieszczeniach powinna mieścić się w granicach 15-30° C, a wilgotność w granicach 25-80%
Meble nie należy ustawiać w odległości mniejszej jak 1 metr od czynnych grzejników.
- Wymagane jest równe ustawienie (wy poziomowanie) mebli.
- Sposób montażu mebli, ilość elementów akcesoriów uzupełniających, określa instrukcja montażu dla danego mebla.

ZASADY KONSERWACJI MEBLI

- meble należy odkurzać następująco :
a) powierzchni wykonane na polysk wylacznie sucha i miękką tkaniną
b) powierzchnie malowane można również odkurzać domowym odkurzaczem elektrycznym za pomocą koczówki z miękką szczotką
- Powierzchnie mebli z laminatu, emalii oraz lakierowane lakierami chemoutwardzalnymi (plastik) można zmywać wilgotną tkaniną a następnie niezwłocznie wysuszyć miękką suchą tkaniną

Montażu musi dokonywać osoba posiadająca doświadczenie

SK VAROVANIE! VÁŽENÝ ZÁKAZNÍK

Keď pri rozbalení tovaru zistíte akékoľvek poškodenie počas dopravy alebo manipulácie, nezačnete so skladaním daného elementu. Ku reklamácii predložte výrobný štítok s dátumom z obalu.

Pravidlá pre použitie nábytku

- Nábytok by mal byť používaný v súlade s ich určením a účelom
- Nábytok by mal byť používaný v suchom, uzavretom prostredí a chránené pred škodlivými vplyvmi počasie a priamym slnečným žiarením.
Teplota vnútorného vzduchu by mala byť v rozmedzí 15 až 30 ° C
a relatívnej vlhkosti vzduchu 25 až 80% .
Nábytok by nemal byť vo vzdialenosti menšej ako 1 meter od aktívnych ohrievačov.
- Povinné je rovné nastavenie (vyrovnanie) nábytku.

Údržba nábytku

- nábytok by mal byť vysávaný takto:
a) plochy lesklým povrchom iba opatršie mäkkou handričkou
b) lakované povrchy môžu byť vysávané s elektrickým domácim vysávačom na konci s mäkkou kefkou
- Nábytok s povrchom laminátu, smaltu a laku náterových hmôt, možno očistiť s vlhkou handričkou a potom ho ihneď osušíte mäkkou, suchou handričkou.

Instalácia musí osoba so skúsenosťami